

## Pourquoi choisir iQube ?

La pompe à chaleur Air/Eau est dans de nombreux cas la solution de chauffage idéale. Néanmoins, un constat a été posé :



Le temps d'installation peut être plus ou moins long pour l'installateur

La mise en service peut être complexe pour garantir des conditions optimales

Le risque de pannes peut être élevé si la solution est mal optimisée

Les exigences de conformité sont nombreuses pour obtenir les Primes de l'Etat

Les économies d'énergie peuvent être parfois décevantes pour l'utilisateur si l'installation et la mise en service ne sont pas optimales. (Etude Que Choisir du 10 février 2024)



## Votre solution prête à poser

CONFORMITÉ, FLEXIBILITÉ, EFFICACITÉ

1 objectif principal

Faciliter la vie et le quotidien des installateurs !

Être conforme RGE & préconisations HEIWA

Offrir un produit tout compris, prêt à poser

Gagner du temps de pose (7h de gagnées)

Être compatible toutes poses

Optimiser les performances de la PAC

Avoir un produit 100% isolé

Maitriser les réseaux

Faciliter les diagnostic



HEIWA  
Changez d'air

HEIWA FRANCE

1180 Rue Jean Perrin ZI Les Milles,  
13851 Aix-en-Provence

### Références

|                |  |
|----------------|--|
| HHIQB-1Z50-V1  | Module Hydraulique iQube - 1 Zone avec ballon 50L                  |
| HHIQB-2Z50-V1  | Module Hydraulique iQube - 2 Zones avec ballon 50L                 |
| HHIQBO-2Z-V1   | Option seconde zone pour Module Hydraulique iQube 1 Zone           |
| HHIQBO-ECS-V1  | Option ECS pour Module Hydraulique iQube                           |
| HHIQBO-50L-V1  | Option ballon 50L tampon additionnel pour Module Hydraulique iQube |
| HHIQBO-RAC1-V1 | Set de raccords pour ballon 50L HHIQBO-50L-V1 iQube                |
| HHIQBO-EXP-V1  | Vase d'expansion 10L pour Module Hydraulique iQube                 |
| HHIQBO-RAC2-V1 | Set de raccordement pour vase d'expansion HHIQBO-EXP-V1            |
| HHIQBO-SND-V1  | Sonde extérieure pour Module Hydraulique iQube 2 Zones             |



www.heiwa-france.com



3701563606100

Design : FLOOR ARTISTIC | Condamnin

PEFC Certifié PEFC / 10-32-3010 / Ce produit est issu de forêts gérées durablement, de sources recyclées et contrôlées.



IMPRIM'VERT\* Certifié ImprIm'Vert / Impression écologique et responsable.



Gain d'installation jusqu'à  
**7h**

Conforme aux prescriptions  
**RGE**

Produit compact  
**0,3m<sup>2</sup>**  
au sol

Contrôle en temps réel des débits et des températures

Optimisation des performances de  
**la PAC**



iQube

Module hydraulique de découplage intelligent



HEIWA  
FABRIQUÉ EN FRANCE

Changez d'air



GARANTIE  
**5 ANS**  
PIÈCES

TOUT  
EN 1

La solution hydraulique préférée des installateurs !

\*Conforme aux prescriptions hydrauliques de la fiche d'auto-contrôle RGE de septembre 2018.

Tout en un !  
Gardez l'esprit libre

Conforme aux prescriptions  
**RGE**

Gain d'installation jusqu'à  
**7h**  
5h Pose 2h MES

Réversible  
**100%**  
isolé

## Afficheur digital et carte électronique sur mesure

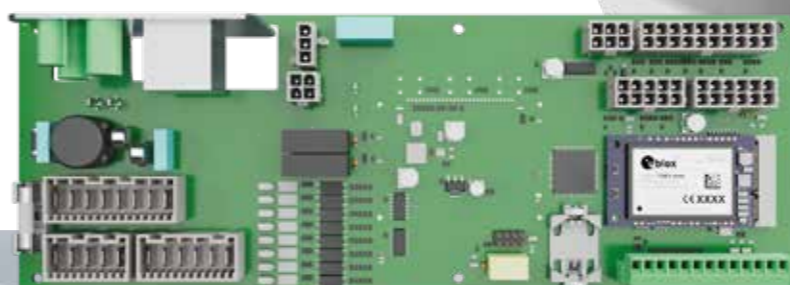
**Optimisation** des performances de la PAC

**Contrôle** en temps réel des débits et des températures

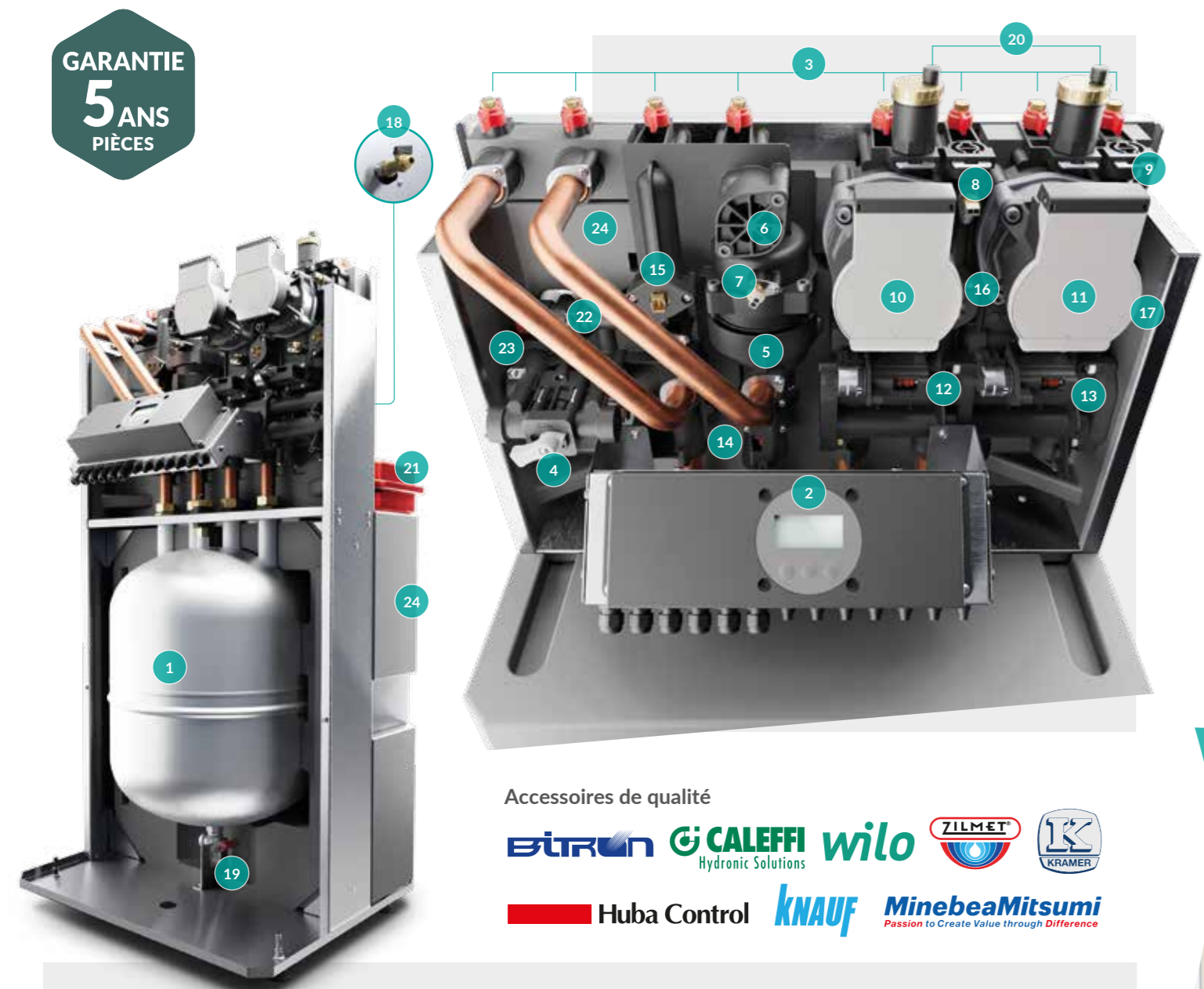
**Diagnostics & maintenances** facilités

### Fonctionnalités

- Pilotage directement par l'interface de l'iQube ou via la régulation de la PAC
- Pilotage des vannes 3 voies pas à pas mélangeuses et directionnelle
- Mise en service assistée
- Possibilité de gérer des lois d'eau
- Enregistrement des paramètres initiaux de mise en service
- Affichage de l'ensemble des paramètres températures / débits / Pression en temps réel + backup
- Gestion des circulateurs PWM (vitesse variable) pour optimiser le découplage, garantir les  $\Delta T^\circ$  (écart entre les températures de départ et de retour) selon les émetteurs et favoriser les économies d'énergies
- Visualisation rapide des données primaires et secondaires



GARANTIE  
**5 ANS**  
PIÈCES



Accessoires de qualité



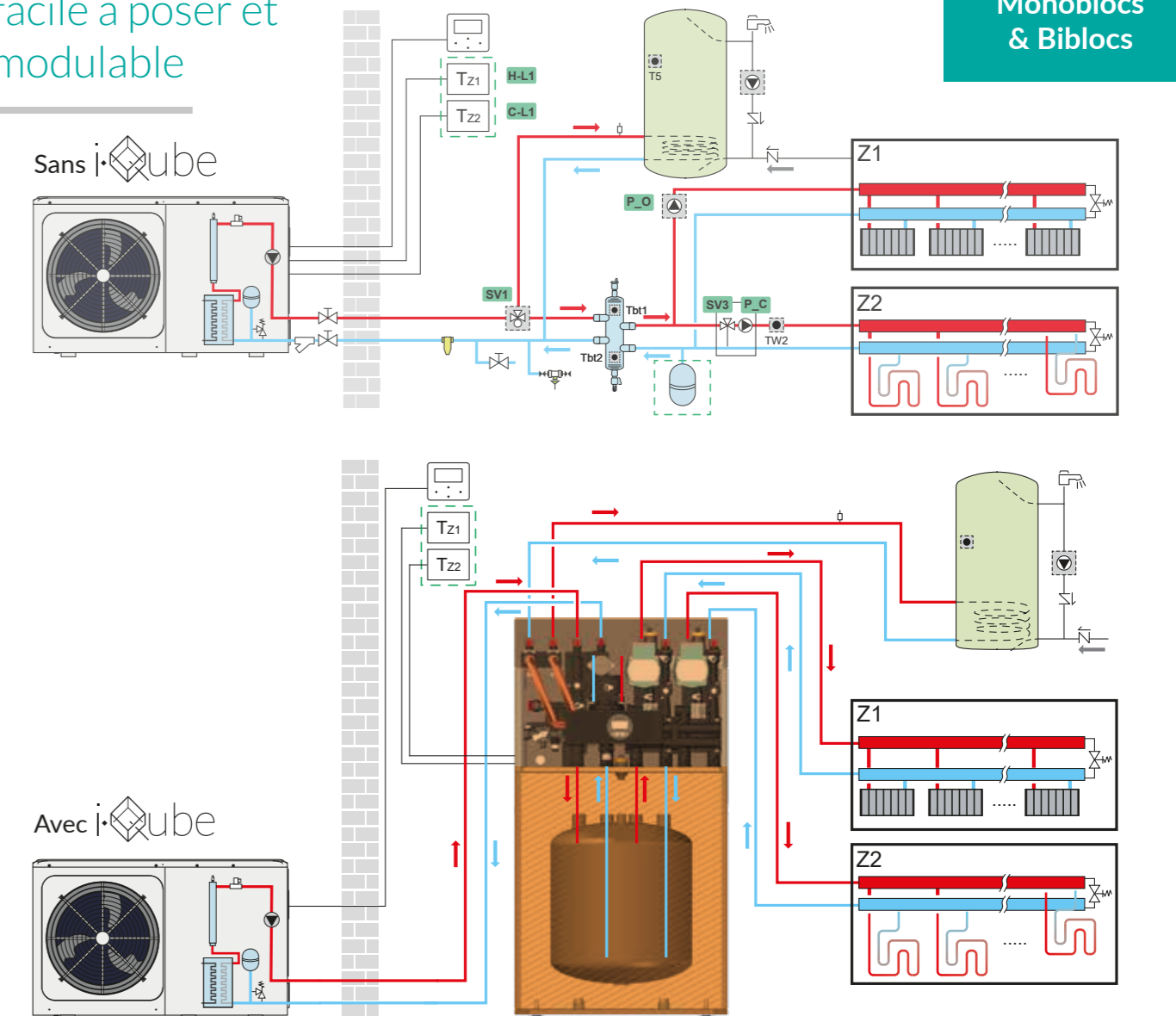
- |   |   |
|---|---|
| <p><b>1</b> Ballon de découplage 50L avec purgeur automatique &amp; vidange en point bas</p> <p><b>2</b> Afficheur digital pour la mise en service et le pilotage des réseaux</p> <p><b>3</b> Robinet d'arrêt avec purgeur intégré, sur chaque départ &amp; retours</p> <p><b>4</b> Disconnecteur simple action</p> <p><b>5</b> Pot à boues magnétique</p> <p><b>6</b> Filtre tamis</p> <p><b>7</b> Débitmètre numérique primaire</p> <p><b>8</b> Débitmètre numérique Zone 1</p> <p><b>9</b> Débitmètre numérique Zone 2 (sur modèle 2 zones)</p> <p><b>10</b> Circulateur à vitesse variable PWM Zone 1</p> <p><b>11</b> Circulateur à vitesse variable PWM Zone 2 (sur modèle 2 zones)</p> | <p><b>12</b> Vanne de mélange pas à pas zone 1 (sur modèle 2 zones)</p> <p><b>13</b> Vanne de mélange pas à pas zone 2 (sur modèle 2 zones)</p> <p><b>14</b> Vanne directionnelle ECS (Option)</p> <p><b>15</b> Sondes de température électroniques primaire (départ + retour)</p> <p><b>16</b> Sondes de température électroniques Zone 1 (départ + retour)</p> <p><b>17</b> Sondes de température électroniques Zone 2 - départ + retour (sur modèle 2 zones)</p> <p><b>18</b> Vanne de purge du pot à boues</p> <p><b>19</b> Vanne de purge du ballon</p> <p><b>20</b> Purgeurs automatiques des circulateurs</p> <p><b>21</b> Vase d'expansion (Option)</p> <p><b>22</b> Manomètre électronique</p> <p><b>23</b> Soupape de sécurité 3bars</p> <p><b>24</b> Isolation intégrale</p> |
|---|---|

### Personnalisation possible de l'installation

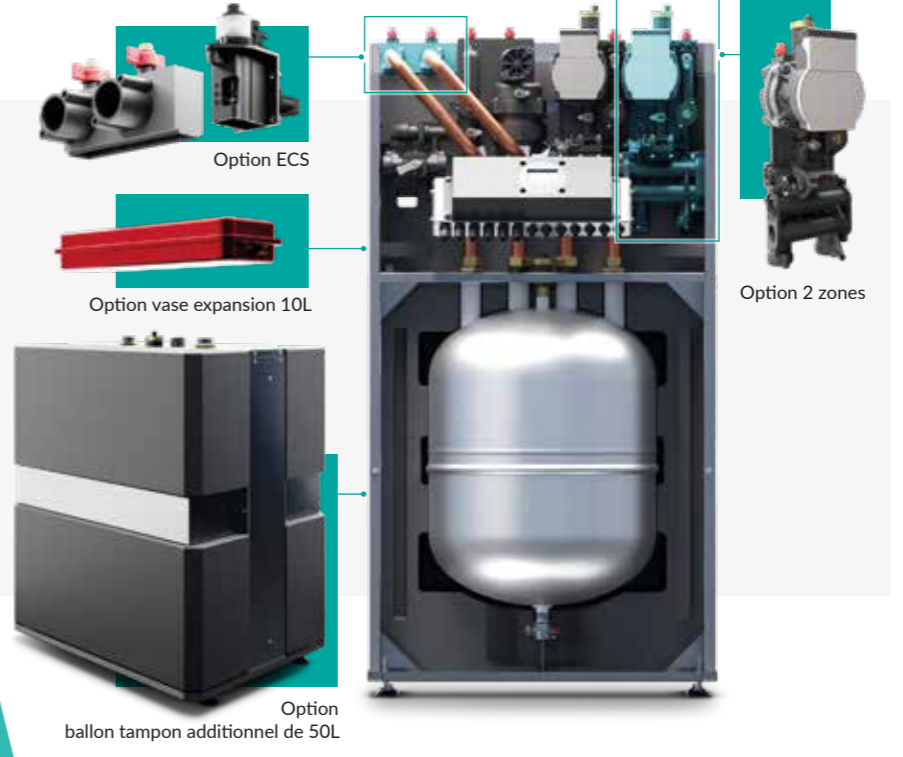
- Pilotage aquastats zone 1 et 2
- Entrée coupure PAC
- Entrée sonde externe (sur modèle 2 zones)
- Thermostat à contact sec zone 1 et 2
- Sortie Modbus RS485

Un produit facile à poser et modulable

Compatible Monoblocs & Biblocs



### Evolutif



Uniquement des raccords à visser

Aucun accessoire à ajouter

| Dimensions |   |
|------------|---|
| Hauteur    | 1090 mm   |
| Largeur    | 580 mm  |
| Profondeur | 476 mm (pour laisser 124 mm par rapport au mur) |

\*Conforme aux prescriptions hydrauliques de la fiche d'auto-contrôle RGE de septembre 2018.